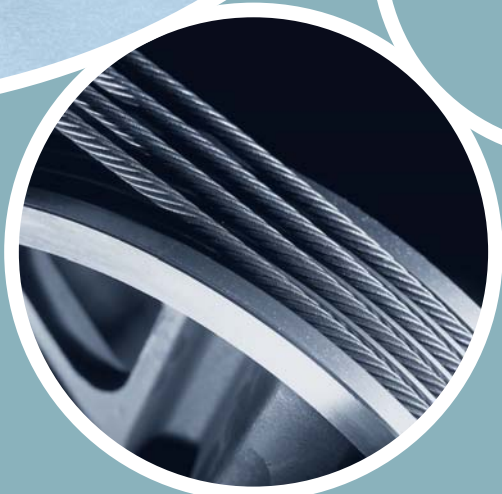


**Doświadczenie  
i bezpieczeństwo**

**Produkty PFEIFER  
do wind**



**PFEIFER**



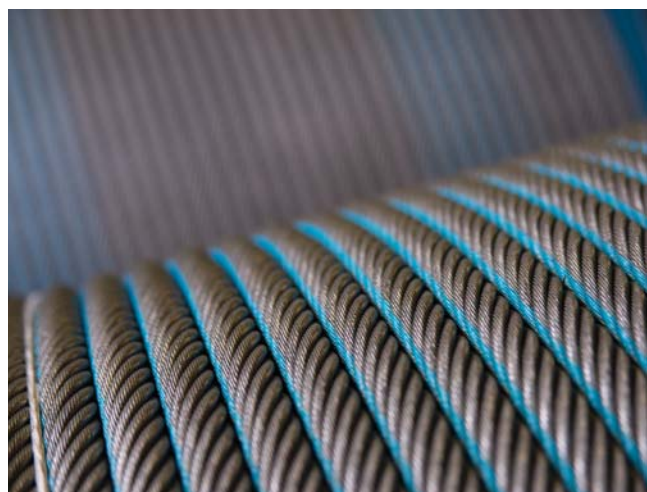


### Haki i pętle obciążeniowe montażowo-serwisowe

- Przeznaczone do czasowego zawieszania kabiny windy lub innego sprzętu podczas wykonywania prac montażowych lub konserwacyjnych, a także do zabezpieczenia osób przed upadkiem
- Prosty i bezpieczny montaż
- Pełne instrukcje dotyczące instalacji i użytkowania każdego produktu
- Bardzo wysokie współczynniki bezpieczeństwa zgodne z dyrektywą maszynową
- Dostępne różne typy elementów do montażu wind:
  - do zabetonowania w nadszwybiu windowym
  - montowane w gotowych nadszwybiach windowych
- Dopuszczenie europejskie ETA dla haków Load Eye

### Liny nośne do dźwigów z napędem ciernym i hydraulicznym

- Gwarancja najwyższej jakości lin DRAKO dzięki specjalnej procedurze końcowej ich produkcji (test indukcji magnetycznej sprawdzający liny pod kątem tolerancji średnicy i regularności w splocie)
- Niewielkie rzeczywiste wydłużenie lin po instalacji – możliwe do precyzyjnego wyliczenia dzięki kalkulatorowi linowemu
- Liny ze specjalnym dopuszczeniem do stosowania dla zmniejszonych stosunków średnic koła ciernego do średnicy liny
- Liny do specjalnego przeznaczenia, np. na jednostkach morskich

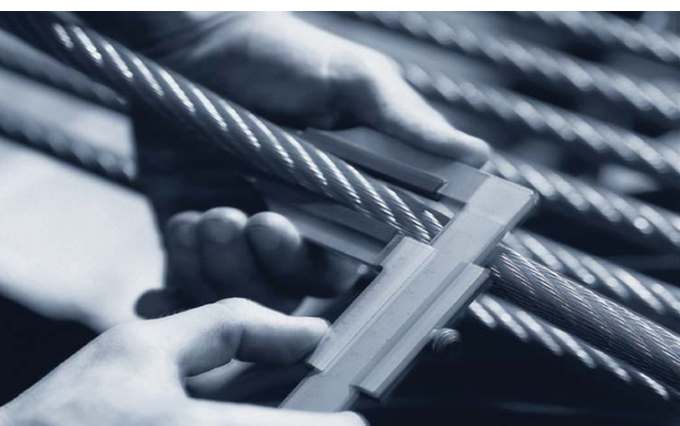


### Kable zwisowe

- Niezawodne, sprawdzone w wielu wymagających instalacjach
- Standardowe kable płaskie i do zastosowań specjalnych

### Liny i łańcuchy wyrównawcze

- Łańcuchy wyrównawcze o różnej budowie dla różnych prędkości nominalnych
- Specjalne liny kompensacyjne
- Zestawy montażowe, prowadnice rolkowe



### Akcesoria montażowe, pomiarowe i konserwacyjne

- Rozwijaki ułatwiające instalację lin
- Suwmiarki linowe
- Przyrządy do pomiaru naprężenia lin
- Oleje do smarowania i środki do odtłuszczania lin



Haki do wind



Serwis wciągników



Liny nośne do wind



Akcesoria do lin dźwigowych



Liny i łańcuchy wyrównawcze



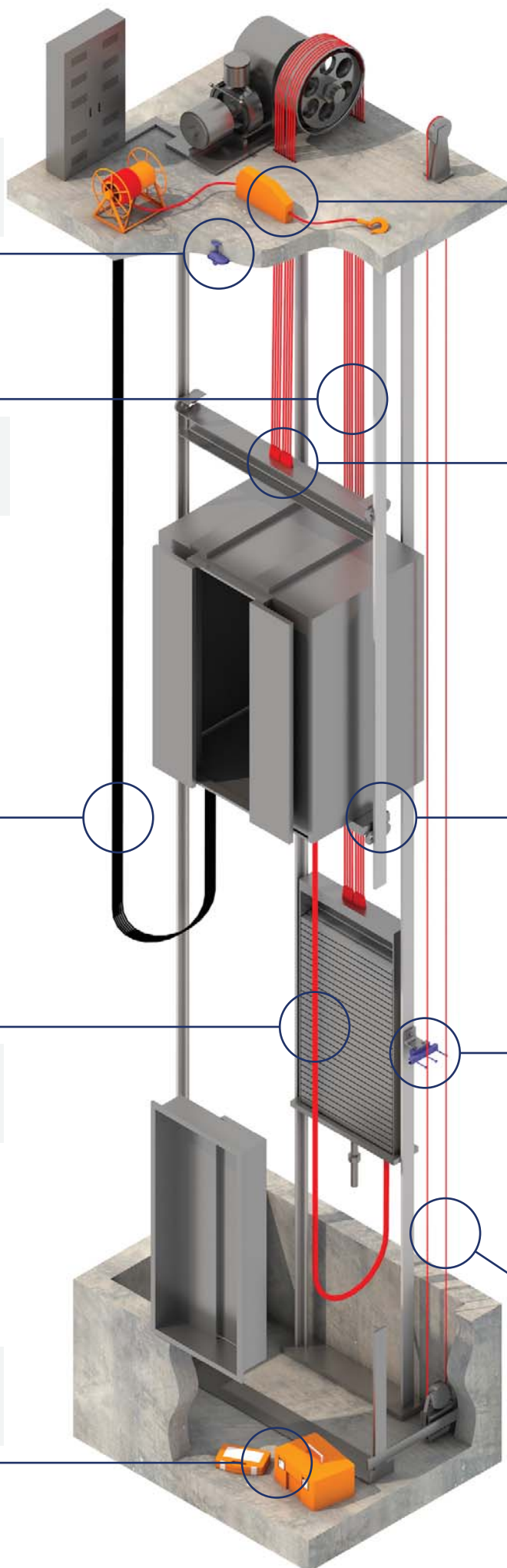
Mocowania tłumiące JAI



Akcesoria do lin dźwigowych

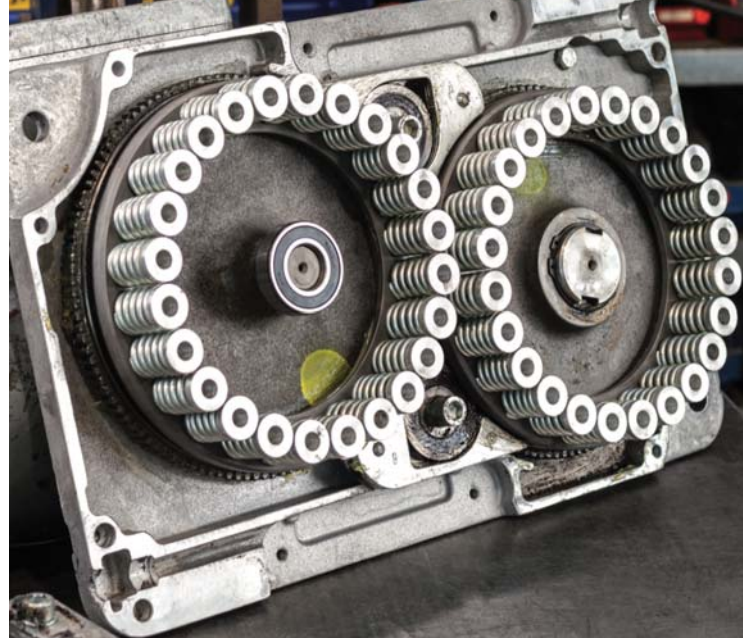


Szyny kotwiące



## Przeglądy i naprawy wciągników serwisowych/montażowych

- Przeglądy okresowe i fabryczne
- Konserwacja i naprawa
- Odbiory UDT
- Liny dedykowane
- Kontrola całego osprzętu



## Specjalne zakończenia linowe

- Zaprasowane tuleje stalowe z gwintem
- Kausze, śruby oczkowe, sprężyny, bufory
- Zakończenia klinowe symetryczne, asymetryczne
- Zaciski linowe
- Zestawy zabezpieczające przed skręcaniem

## Mocowania tłumiące

- Elementy do izolacji akustycznej windy od konstrukcji budynku
- Redukcja niepożądanych odgłosów przy zachowaniu wymaganej nośności elementu
- Możliwość wcześniejszego zaplanowania pomieszczeń o szczególnych potrzebach ochrony akustycznej
- Gwarancja wyższego komfortu użytkowania obiektu



## Szyny kotwiące i montażowe

- Niezawodne przeniesienie wysokich obciążeń
- Szybki i łatwy montaż
- Prosta kompensacja tolerancji budowlanych
- Do mocowania szyn prowadzących windy, drzwi oraz do okuć budowlanych
- Nośność na obciążenie statyczne i dynamiczne
- Dopuszczone do stosowania w elementach konstrukcyjnych o wymaganiach dotyczących odporności ogniowej
- Szyny montażowe do przyspawania lub przykręcania w konstrukcjach stalowych (np. w szwach szklanych) lub w konstrukcjach istniejących



## Liny ogranicznika prędkości

- Powtarzalna, wysoka jakość wykonania
- Minimalna podatność na wydłużenie



# Kalkulator windy PFEIFER DRAKO

Na podstawie naszego wieloletniego doświadczenia stworzyliśmy **Kalkulator liny DRAKO**. Aby uzyskać dane dostępne do kalkulatora, skontaktuj się z naszym działem lin: [liny@pfeifer.pl](mailto:liny@pfeifer.pl).

**Kalkulator liny DRAKO** to:

- szybki dobór liny wraz z określeniem jej żywotności
- precyzyjne wyliczenie wydłużenia elastycznego i trwałego lin



Kalkulator  
liny DRAKO

## Jakość PFEIFER = nowoczesność + tradycja



Nasze liny stosowane są wszędzie tam, gdzie dopuszcza się tylko niezawodne elementy.

Jakość produktów PFEIFER potwierdzona jest odpowiednimi certyfikatami. Dlatego nasze liny specjalne, elementy mocujące, kompletne systemy i dostępny serwis znajdują uznanie na całym świecie.

### **Burdż Chalifa, Dubaj**

- najwyższy budynek świata (828 m)
- wykorzystane liny PFEIFER DRAKO 300T
- PFEIFER DRAKO 300T - lina windowa zaprojektowana w 1955 r. prawdopodobnie jako pierwsza lina z rdzeniem stalowym

## Wydajne, niezawodne, pewne – ponad 440 lat doświadczenia

**Bogaty asortyment** – dostarczamy liny dla wiodących producentów wielu branż przemysłu, optymalne dla danego urządzenia oraz konkretnego środowiska pracy. W swojej ofercie posiadamy także liczne akcesoria do lin.

**Indywidualne podejście** – liny dobieramy na podstawie dokumentacji technicznej otrzymanej od klienta.

**Kompleksowe usługi** – od profesjonalnego doboru odpowiedniej liny aż po niezawodny serwis.

**Doświadczenie i kompetencje** – jako producent i dostawca zajmujemy się linami od ponad 400 lat. Nasi specjaliści pomogą rozwiązać wszelkie problemy.

**Jakość i bezpieczeństwo** – liny PFEIFER spełniają najwyższe standardy wyznaczone przez towarzystwa klasyfikacyjne.

**Dostępność magazynowa** – szeroki zakres podstawowych modeli lin z szybką dostawą z magazynu w Krępicach k. Wrocławia. Liny specjalne dostępne w szybkiej dostawie z magazynów w Europie.



Technika linowa  
do wind – katalog



Technika linowa –  
pozostałe produkty  
PFEIFER



**PFEIFER Polska Sp. z o.o.**  
ul. Wrocławska 68  
55-330 Krępice k. Wrocławia  
tel. +48 71 30 23 700  
liny@pfeifer.pl  
www.pfeifer.pl

