

PFEIFER Końcowy zacisk klinowy PSH 95A



11.17.5c WA

- + Zoptymalizowany ciężar dla ergonomicznej obsługi i redukcji kosztów
- + Wymiary zgodne ze standardami rynkowymi
- + Zastosowanie do max. -40°C (-40°F)
- + Klin zoptymalizowany dla każdej średnicy liny
- + Ocynkowana ogniowo dla wzmocnienia ochrony przed korozją

➔ Aby uzyskać więcej informacji należy skontaktować się z pracownikiem działu obsługi klienta lub bezpośrednio pod adresem:

**PFEIFER
TECHNIKA LINOWA I DŹWIGOWA
SP. Z O.O.**

UL. WROCŁAWSKA 68
55-330 KRĘPICE K/WROCŁAWIA
TELEFON +48-71-398 07 60
TELEFAX +48-71-398 07 69
E-MAIL info@pfeifer.pl
INTERNET www.pfeifer.pl



Dane techniczne

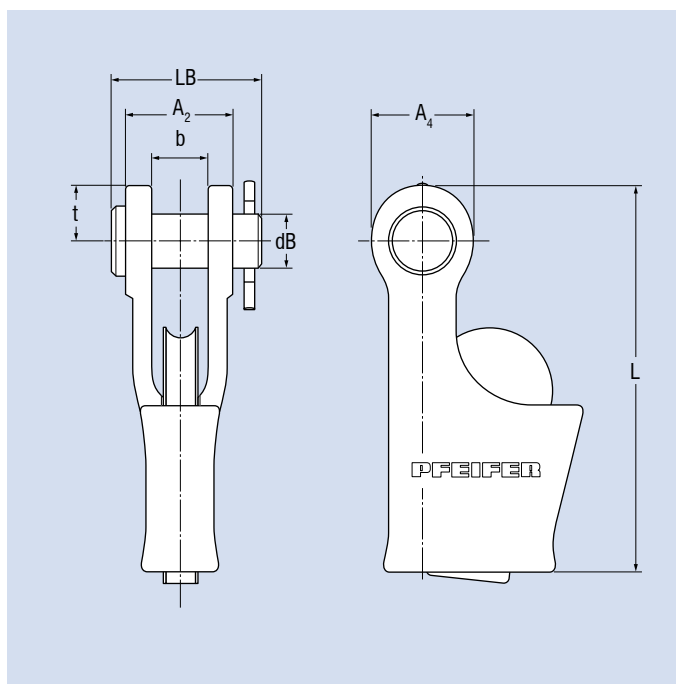
Materiał	Stal o wysokiej wytrzymałości Staliwo (odporne na niskie temperatury do -40 °C)
Powierzchnia	Ocynkowane ogniowo
Materiał	Staliwo (odporne na niskie temperatury do -40 °C)
Powierzchnia	Ocynkowane ogniowo
Współczynnik strat	0,8

Zastosowanie

Liny okrągłosplotkowe

Produkty powiązane

Zamek kieszeniowy LH 570/85A
Szybkozłączki z krętlikiem LH 571/86A



Nie należy używać lin nieodkrętnych oraz lin opornych na rotację z obracaną końcówką (np. krętlikiem). Zakończenie liny musi być również zabezpieczone przed odkręcaniem. Nie zastosowanie się do tych wymogów grozi wystąpieniem zniszczenia, poważnego uszkodzenia ciała lub śmiercią.

Nr katalogowy	NG	ds	A ₂	A ₄	b	dB	LB	L	t	NL	MBL	Waga
		mm	mm	mm	mm	mm	mm	mm	mm	kN	kN	kg
289721	8 / 7	7	36	36	18	16	52	130	18	20	70	0,8
289720	8 / 8	8	36	36	18	16	52	130	18	20	70	0,8
270717	10 / 9	9	42,5	40	20,5	21	59,5	145	22	35	110	1,2
270733	10 / 10	10	42,5	40	20,5	21	59,5	145	22	35	110	1,2
270718	13 / 11	11	50	50	25	26	71	180	27	55	185	2,6
270734	13 / 12	12	50	50	25	26	71	180	27	55	185	2,6
270735	13 / 13	13	50	50	25	26	71	180	27	55	185	2,6
270719	17 / 13	13 – 14	60	58	32	30	85	225	31	95	316	4,7
270736	17 / 15	15 – 16	60	58	32	30	85	225	31	95	316	4,7
270737	17 / 17	17	60	58	32	30	85	225	31	95	316	4,7
270720	19 / 16	16 – 17	72	67	38	35	99	255	36,5	120	395	6,5
270738	19 / 18	18 – 19	72	67	38	35	99	255	36,5	120	395	6,5
270721	23 / 19	19 – 20	83	80	45	41	115	300	44	170	580	9,8
270739	23 / 21	21 – 23	83	80	45	41	115	300	44	170	580	9,8
270722	26 / 23	23 – 24	96	96	51	50	129	330	53	220	740	14,5
270741	26 / 25	25 – 26	96	96	51	50	129	330	53	220	740	14,5
270724	29 / 27	27 – 29	107	108	57	57	145	375	59	275	920	20
270726	33 / 30	30 – 31	120	115	63	63,5	159	425	63,5	355	1190	31
270728	33 / 32	32 – 33	120	115	63	63,5	159	425	63,5	355	1190	31