

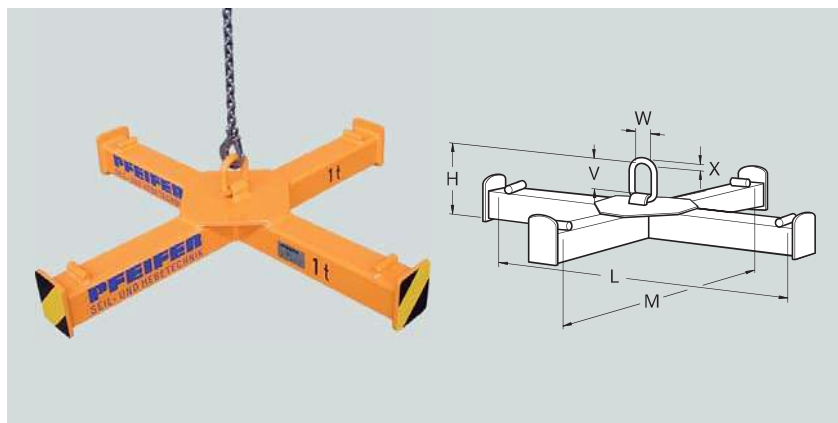
- ▶ Szybkie i efektywne podwieszanie Big-Bagów
- ▶ Duży promień zaokrąglenia profilu dla lepszej ochrony ładunku
- ▶ Ekstremalnie wytrzymały

#### Opcje na zapytanie

- ▶ Na zapytanie zaoferujemy Państwu indywidualnie dobrane rozwiązanie!

## Trawers do Big-Bagów

Do bezpiecznego i łagodnego transportowania Big-Bagów.  
Podwieszenie pętli Big-Bagów bezpośrednio na profilu.



Nośność max		kg	1000	2000
Waga około		kg	24	32
Wysokość	H	mm	185	210
Długość robocza	L	mm	900	900
Szerokość robocza	M	mm	900	900
Wysokość wewnętrzna ogniwa	V	mm	53	63
Szerokość wewnętrzna ogniwa	W	mm	56	67
Wysokość ogniwa	X	mm	18	22
Nr katalogowy			201872	201873