

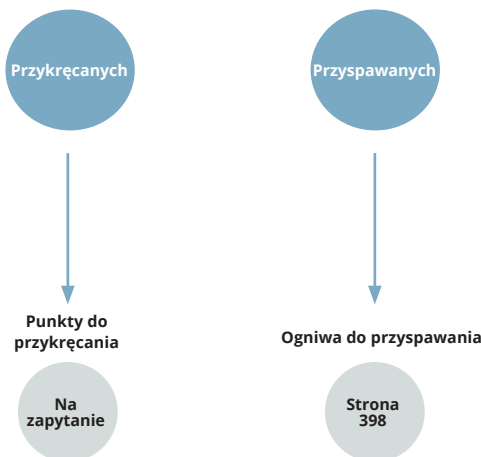
# Punkty zaczepowe do przyspawania i przykręcania

Punkty zaczepowe umożliwiają zamocowanie sprzętu mocującego bezpośrednio do pojazdu. Punkty zaczepowe PFEIFER dzięki sile mocowania do 32 000 daN nadają się do prawie każdego systemu mocowania.

## Poradnik doboru: który punkt zaczepowy jest odpowiedni?

### Pytanie:

Do jakich punktów zaczepowych należy mocować odciąg?



Wszystkie punkty zaczepowe są wyraźnie oznaczone dopuszczalnym LC. Zapobiega to pomyłkom, zapewnia przejrzystość dla użytkownika i pozwala uniknąć trudności podczas kontroli.

- ▶ Norma: DIN EN 12195-1;  
DIN EN 12640
- ▶ Temperatura pracy: -20°C do  
+200°C
- ▶ Certyfikacja: H-Stempel
- ▶ Siła napinająca: od 8000 daN do  
32000 daN

#### Dane techniczne

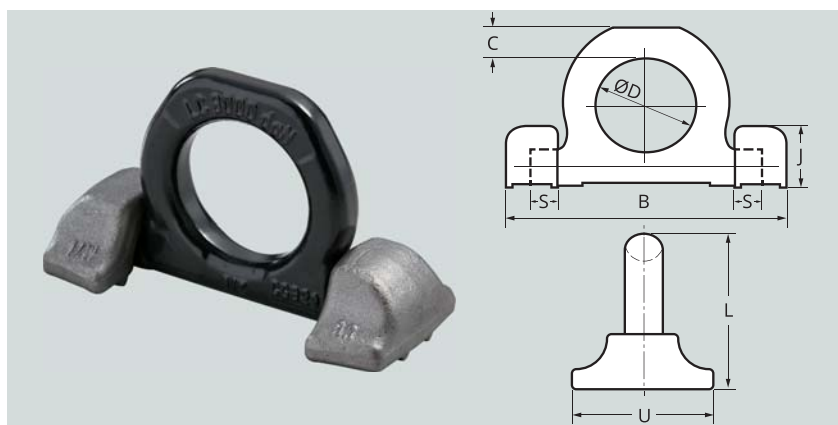
- ▶ Klasa jakości: 10

#### Opcje

- ▶ Z indywidualnym numerem seryjnym

## Punkt zaczepowy przyspawywany GK10 do mocowania ładunku

Punkt zaczepowy do przyspawania ze specjalnym oznaczeniem do zabezpieczania ładunku od 8000 daN do 32000 daN. Rozłożenie siły na dwa pałąki umożliwia jej optymalne rozłożenie na ładunku.



Siła napinająca	LC	daN	8000	13400	20000	32000
Wysokość całkowita	L	mm	79	103	118	155
Średnica otworu	D	mm	48	60	65	90
Długość całkowita	B	mm	134	169	196	264
Wysokość podstawy	J	mm	29	39	48	55
Szerokość podstawy	U	mm	60	88	98	127
Wysokość ogniwa	C	mm	14	20	22	31
Głębokość wtyku	S	mm	11,4	16	19,5	29
Waga około		kg	0,73	1,8	3	5,75
Nr katalogowy			256691	256692	256693	256694

- ▶ Norma: DIN EN 12195-1;  
DIN EN 12640
- ▶ Temperatura pracy: -20°C do  
+200°C
- ▶ Certyfikacja: H-Stempel
- ▶ Siła napinająca: od 3000 daN do  
32000 daN

#### Dane techniczne

- ▶ Klasa jakości: 10

#### Opcje

- ▶ Ze sprężyną blokującą ogniwo;  
z indywidualnym numerem seryjnym

## Punkt zaczepowy przyspawywany GK10 do mocowania ładunku

Punkt zaczepowy do przyspawania ze specjalnym oznaczeniem do zabezpieczania ładunku od 3000 daN do 32000 daN.



Siła napinająca	LC	daN	3000	5000	8000	13400	20000	32000
Wysokość całkowita	L	mm	79	91	102	141	157	219
Średnica otworu	D	mm	38	45	51	67,3	67	100
Długość całkowita	B	mm	66	77	87	115	129	190
Wysokość podstawy	J	mm	25	27	32	44	55	69
Szerokość podstawy	U	mm	31	34,5	40	58,5	70,5	87
Wysokość ogniwa	C	mm	14	16	18	24	31	45
Średnica przekroju ogniwa	F	mm	16	18	20	26	28,5	42
Waga około		kg	0,39	0,59	0,87	2,23	3,33	9,28
Typ			Bez sprężyny					
Nr katalogowy			256685	256686	256687	256688	256689	256690
Typ			Ze sprężyną					
Nr katalogowy			256708	256709	256710	256711	256712	256713