

- ▶ **Bardzo lekka, lecz wytrzymała konstrukcja**
- ▶ **Odpowiednie zarówno do lin stalowych, jak i nylonowych**
- ▶ **Prosty i szybki montaż liny**
- ▶ **Siła: od 100 kN do 170 kN**
- ▶ **Materiał korpusu: aluminium**
- ▶ **Materiał rolek: poliamid**
- ▶ **Zakończenie górne: mocowanie na sworzniu**

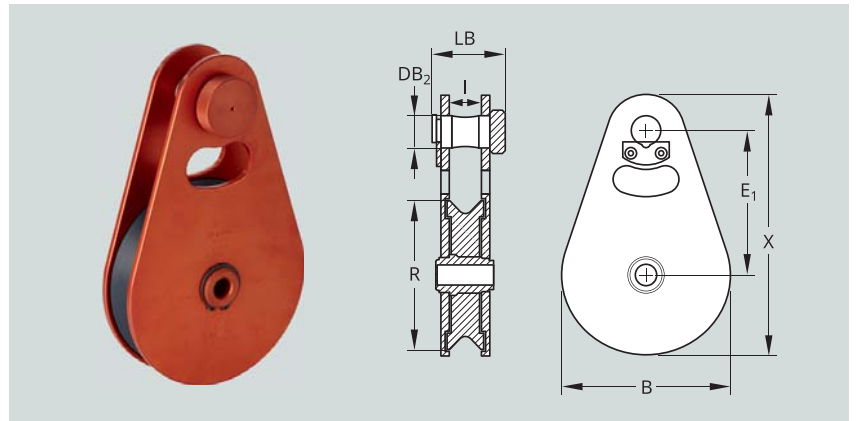
#### Dane techniczne

- ▶ **Współczynnik bezpieczeństwa: 2**  
(dopuszczalnej siły)
- ▶ **Montaż liny po przekroczeniu ruchomej części obudowy**

## Zblozce linowe aluminiowe

Zblozce linowe z aluminium ze sworzniem do mocowania – stosowane tylko do podnoszenia.

Boczne elementy wykonane z aluminium odpornego na korozję.



Siła ciągu		kN	100	150	170
Max siła wciągnika		kN	50	75	85
Średnica rolki	R	mm	158	198	198
Do liny o średnicy		mm	14	16	22
Wysokość korpusu	X	mm	270	343	343
Szerokość korpusu	B	mm	164	210	210
Prześwit	I	mm	31	38	38
Średnica sworznia	DB	mm	36	42	42
Długość sworznia	LB	mm	72	86	86
Odstęp między środkami sworzni	E <sub>1</sub>	mm	150	190	190
Waga około		kg	2,4	3,9	5,1
Nr katalogowy			237727	237728	243992

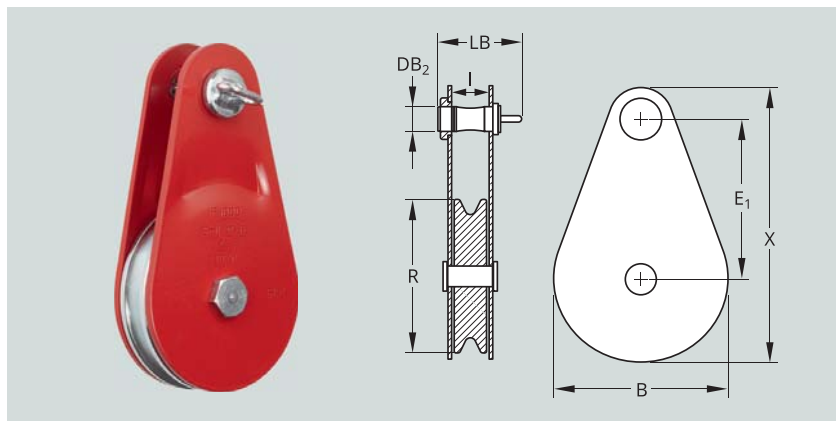
- ▶ Siła: od 10 kN do 240 kN
- ▶ Materiał korpusu: blacha stalowa
- ▶ Materiał rolek: stal (ocynkowanie galwaniczne)
- ▶ Zakończenie górne: mocowanie na sworzniu

#### Dane techniczne

- ▶ Współczynnik bezpieczeństwa: 2 (dopuszczalnej siły)
- ▶ Montaż liny po usunięciu sworznia górnego

## Zbloca linowe

Zbloca linowe ze sworzniem do mocowania.



Siła ciągu		kN	10	20	160	240
Max siła wciągnika		kN	5	10	80	120
Średnica rolki	R	mm	95	128	188	236
Do liny o średnicy		mm	6	8	16	20
Wysokość korpusu	X	mm	173	222	323	390
Szerokość korpusu	B	mm	96	134	190	240
Prześwit	l	mm	21,5	28	55	61
Średnica sworznia	DB	mm	18	20	58	68
Długość sworznia	LB	mm	58	72	113	134
Odstęp między środkami sworzni	E <sub>1</sub>	mm	100	130	188	220
Waga około		kg	1,8	3,6	10,5	19
Nr katalogowy			231850	231855	235600	243993

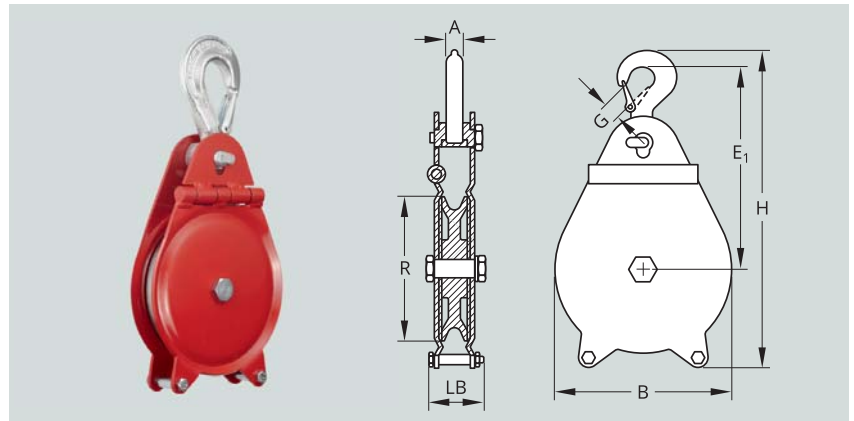
- ▶ Siła: od 40 kN do 100 kN
- ▶ Materiał korpusu: blacha stalowa
- ▶ Materiał rolek: stal (ocynkowanie galwaniczne)
- ▶ Zakończenie górne: podwieszenie na haku

#### Dane techniczne

- ▶ **Współczynnik bezpieczeństwa: 2**  
(dopuszczalnej siły)
- ▶ Montaż liny po rozłożeniu ścianki

## Zblozce linowe z otwieranym bokiem

Zblozce linowe z otwieranym bokiem, hakiem obrotowym do mocowania.



Siła ciągu		kN	40	60	100
Max siła wciągarka		kN	20	30	50
Średnica rolki	R	mm	160	190	222
Do liny o średnicy		mm	12	12	14
Wysokość całkowita	H	mm	397	458	553
Szerokość korpusu	B	mm	190	220	256
Grubość podstawy haka	A	mm	20	25	30
Szerokość gardzieli haka	G	mm	32	39	48
Długość sworznia	LB	mm	59	71	84
Odstęp od środka sworznia do punktu podwieszenia	E <sub>1</sub>	mm	255	305	375
Waga około		kg	5,7	9,2	14,8
Nr katalogowy			231857	231858	231859

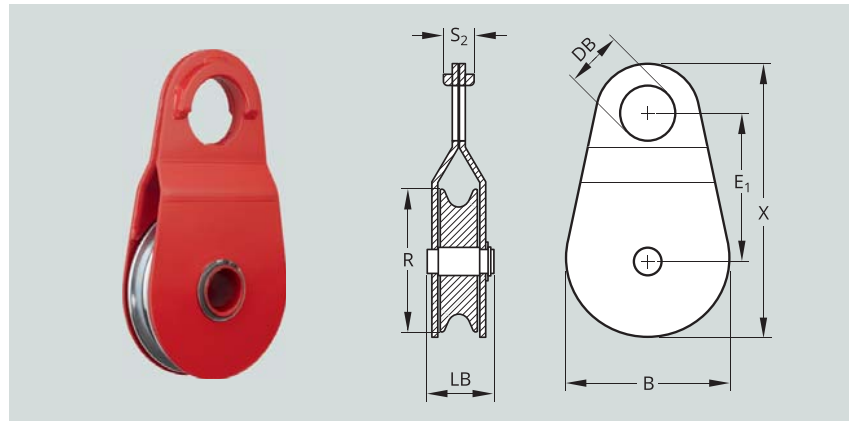
- ▶ Siła: od 30 kN do 100 kN
- ▶ Materiał rolek: stal (ocynkowanie galwaniczne)

#### Dane techniczne

- ▶ **Współczynnik bezpieczeństwa:** 2 (dopuszczalnej siły)
- ▶ Montaż liny po przekroczeniu ruchomej części obudowy

## Zblozce linowe

Zblozce linowe z otworem do mocowania.



Siła ciągu		kN	30	50	100
Max siła wciągarka		kN	15	25	50
Średnica rolki	R	mm	105	140	175
Do liny o średnicy		mm	14	15	16
Wysokość korpusu	X	mm	198	268	333
Szerokość korpusu	B	mm	110	150	180
Średnica otworu	DB	mm	40	50	70
Długość sworznia	LB	mm	45	51	56
Odstęp między środkami sworzni	E <sub>1</sub>	mm	108	148	180
Szerokość pałaka	S <sub>2</sub>	mm	20	24	32
Waga około		kg	1,95	4,3	7,3
Nr katalogowy			231861	231862	231863