

- ▶ Duża wytrzymałość, długa żywotność
- ▶ Nośność: od 1,5 t do 10 t

#### Dane techniczne

- ▶ **Norma:** DIN 7355
- ▶ **Napęd:** zębatkowy



## HIT Podnośnik zębatkowy Typ 100

Podnośnik zębatkowy w masywnym, wytrzymałym wykonaniu, z szeroką i stabilną podstawą.

Napęd za pomocą zębatek ze specjalnie hartowanej stali.

Elastyczny w zastosowaniu dzięki wykorzystaniu głowicy lub stopki do podnoszenia, opuszczania lub napinania ładunków oraz maszyn.

Nośność	DOR	kg	1500	3000	5000	10000
Wysokość podnoszenia max	H <sub>max</sub>	mm	350	350	300	300
Wysokość całkowita	H	mm	725	725	725	800
Wysokość podnoszenia ze stopy min	HK <sub>min</sub>	mm	70	75	70	90
Waga około		kg	12	20	24	42
Typ korby			Korba z zabezpieczeniem			
Nr katalogowy			242031	242032	242033	242034
Typ korby			Korba z grzechotką			
Nr katalogowy			242035	242036	242037	242038

- ▶ Duża wytrzymałość, długa żywotność
- ▶ Niewielka wysokość całkowita
- ▶ Nośność: od 1,5 t do 10 t

#### Dane techniczne

- ▶ **Norma:** DIN 7355
- ▶ **Napęd:** zębatkowy



## HIT Podnośnik zębatkowy Typ 200 – mała wysokość

Podnośnik zębatkowy o niewielkiej wysokości, o masywnym, wytrzymałym wykonaniu, z szeroką i stabilną podstawą.

Napęd za pomocą zębatek ze specjalnie hartowanej stali.

Elastyczny w zastosowaniu dzięki wykorzystaniu głowicy lub stopki do podnoszenia, opuszczania lub napinania ładunków lub maszyn.

Nośność	DOR	kg	1500	3000	5000	10000
Wysokość podnoszenia max	H <sub>max</sub>	mm	300	300	300	300
Wysokość całkowita	H	mm	570	570	600	650
Wysokość podnoszenia ze stopy min	HK <sub>min</sub>	mm	70	75	70	80
Waga około		kg	11	18	22	38
Typ korby			Korba z zabezpieczeniem			
Nr katalogowy			242039	242040	242041	242042
Typ korby			Korba z grzechotką			
Nr katalogowy			242043	242044	242045	242046

- ▶ Duża wytrzymałość, długa żywotność
- ▶ Regulowana stopa
- ▶ Nośność: od 1,5 t do 10 t

#### Dane techniczne

- ▶ **Norma:** DIN 7355
- ▶ **Napęd:** zębatkowy



## HIT Podnośnik zębatkowy Typ 300 – z regulowaną stopą

Podnośnik zębatkowy z regulowaną stopą, o masywnym, wytrzymałym wykonaniu, z szeroką i stabilną podstawą. Napęd za pomocą zębatek ze specjalnie hartowanej stali. Elastyczny w zastosowaniu dzięki wykorzystaniu głowicy lub stopki do podnoszenia, opuszczania lub napinania ładunków lub maszyn.

Nośność	DOR	kg	1500	3000	5000	10000
Wysokość podnoszenia max	H <sub>max</sub>	mm	350	350	300	300
Wysokość całkowita	H	mm	725	725	725	725
Wysokość podnoszenia ze stopy max	HK <sub>max</sub>	mm	670	670	670	670
Wysokość podnoszenia ze stopy min	HK <sub>min</sub>	mm	80	80	80	80
Waga około		kg	17	23	29	46
Typ korby			Korba z zabezpieczeniem			
Nr katalogowy			242047	242048	242049	242050
Typ korby			Korba z grzechotką			
Nr katalogowy			242051	242052	242053	242054

- ▶ Do pionowego i poziomego zastosowania
- ▶ Wykorzystanie głowicy i stopy
- ▶ Nośność: od 5 t do 10 t

#### Dane techniczne

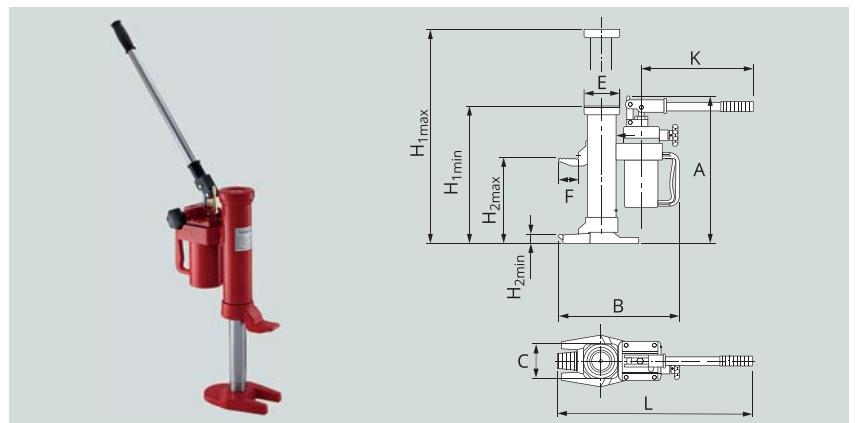
- ▶ **Norma:** DIN EN 1494
- ▶ **Napęd:** hydrauliczny

## RHINO Podnośnik hydrauliczny

Solidny podnośnik hydrauliczny do podnoszenia i opuszczania dużych maszyn i ciężkich ładunków.

Elastyczny w zastosowaniu dzięki wykorzystaniu głowicy lub stopki do podnoszenia, obrotu o 360° oraz możliwości wykorzystania w pozycji poziomej.

Bezpieczna praca dzięki ochronie przeciw przeciążaniu za pomocą zaworu oraz dzięki dużej i stabilnej podstawie



Nośność	DOR	kg	5000	10000
Długość całkowita	L	mm	740	745
Długość dźwigni	K	mm	520	520
Długość stopy	F	mm	50	40
Wysokość bez dźwigni	A	mm	393	449
Szerokość	B	mm	320	325
Zakres podnoszenia z głowicy min	H <sub>1min</sub>	mm	368	420
Zakres podnoszenia z głowicy max	H <sub>1max</sub>	mm	573	650
Zakres podnoszenia ze stopy min	H <sub>2min</sub>	mm	25	30
Zakres podnoszenia ze stopy max	H <sub>2max</sub>	mm	230	260
Szerokość stopy	C	mm	140	170
Szerokość powierzchni styku	E	mm	93	108
Waga około		kg	25	35
<b>Nr katalogowy</b>			<b>283664</b>	<b>283665</b>

- ▶ Zoptymalizowana waga własna
- ▶ Szczególnie wytrzymałe wykonanie
- ▶ Dłuższa stopa
- ▶ Duża wysokość podnoszenia
- ▶ Made in Germany!

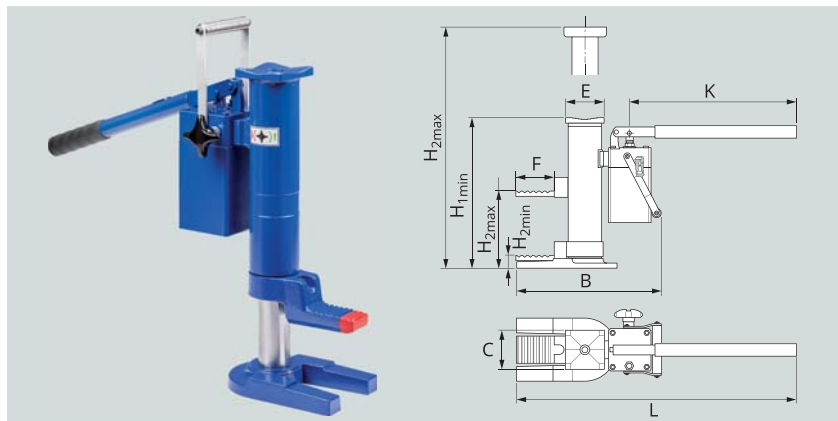
#### Dane techniczne

- ▶ **Norma:** DIN EN 1494
- ▶ **Napęd:** hydrauliczny

## HIT Podnośnik hydrauliczny

Dłuższa stopa umożliwia zastosowanie w przypadku trudno dostępnych miejsc podparcia i zapobiega zsunięciu się ładunku. Dzięki kompaktowym wymiarom i niewielkiej wadze własnej podnośnik jest optymalny dla ergonomicznej obsługi, łatwego transportu i magazynowania.

Idealny jako wyposażenie samochodu serwisowego!



<b>Nośność na głowicy</b>		<b>kg</b>	<b>5000</b>
Nośność na stopie		kg	4600
Siła nacisku pod pełnym obciążeniem		kN	0,4
Ilość ruchów pompy dla 25 mm podnoszenia		szt.	7
Długość całkowita	L	mm	590
Długość dźwigni	K	mm	495
Długość stopy	F	mm	66
Szerokość	B	mm	310
Zakres podnoszenia z głowicy min	H <sub>1min</sub>	mm	360
Zakres podnoszenia z głowicy max	H <sub>1max</sub>	mm	567
Zakres podnoszenia ze stopy min	H <sub>2min</sub>	mm	24
Zakres podnoszenia ze stopy max	H <sub>2max</sub>	mm	231
Szerokość stopy	C	mm	130
Szerokość powierzchni styku	E	mm	80
Waga około		kg	20,1
<b>Nr katalogowy</b>			<b>345589</b>

- ▶ Do pionowego i poziomego zastosowania
- ▶ Precyzyjny
- ▶ Nośność: od 5 t do 20 t

**Dane techniczne**

- ▶ **Norma:** DIN EN 1494
- ▶ **Napęd:** hydrauliczny



## Podnośnik hydrauliczny Mini

Bezpieczna praca dzięki ochronie przeciw przeciążeniu za pomocą zaworu oraz dzięki dużej i stabilnej podstawie, ze zdejmowalną dźwignią (dźwignia pozioma), zaworem przeciwprzeciążeniowym i nieobrotowym korpusem.

Nośność	DOR	t	5	5	10	20
Wysokość podnoszenia max	H <sub>max</sub>	mm	19	38	30	30
Siła potrzebna do pracy pod pełnym obciążeniem		daN	25,9	25,9	28,1	35
Ilość ruchów pompy dla 25 mm podnoszenia		szt.	30	38	36	46
Długość dźwigni	K	mm	240	240	440	605
Zakres podnoszenia min	H <sub>1min</sub>	mm	64	89	121	131
Zakres podnoszenia max	H <sub>1max</sub>	mm	82	127	151	160
Szerokość powierzchni styku	E	mm	29	29	42	53
Średnica podstawy	D	mm	74	74	110	120
Waga około		kg	1,68	2,4	5,5	8
<b>Nr katalogowy</b>			<b>155974</b>	<b>181002</b>	<b>181003</b>	<b>181004</b>