

- ▶ **Materiał korpusu:** blacha stalowa
- ▶ **Nośność:** od 0,25 t do 10 t

Dane techniczne

- ▶ **Współczynnik bezpieczeństwa:** 4
- ▶ **Norma:** wciągark łańcuchowy: DIN EN 13157; łańcuch: DIN EN 818-7
- ▶ **Temperatura pracy:** -25°C do +40°C
- ▶ **Powierzchnia łańcucha:** ocynk

Opcje

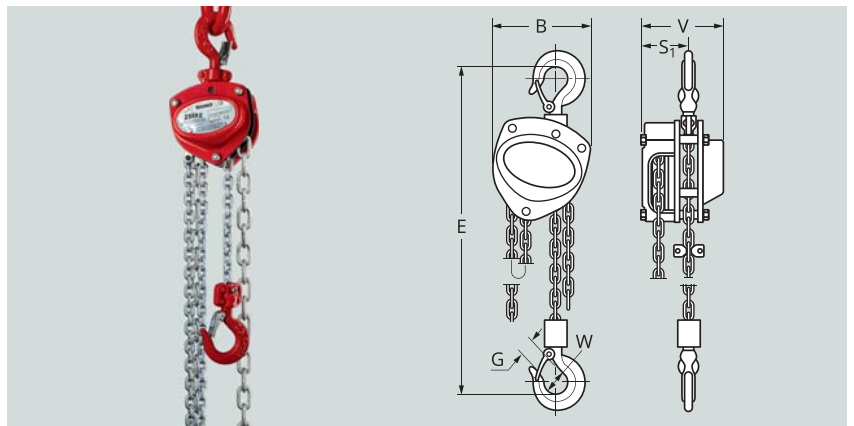
- ▶ Inne wysokości wciągowe; ze sprzęgłem ślizgowym

RHINO – Wciągark łańcuchowy sterowany łańcuchem

Wciągark łańcuchowy z obudową ze stali do zastosowań o średniej częstotliwości od 0,25 t do 10,0 t.

Idealny stosunek jakości do ceny – funkcjonalność gwarantowana przez PFEIFER.

Standardowa długość łańcucha sterującego wynosi 3 m.



Nośność		kg	250	500	1000	1500	2000	3000	5000	10000
Ilość ciągów	AS	szt.	1	1	1	1	1	2	2	4
Posuw przy przewinięciu 1 m łańcucha sterującego		mm	35,4	33	22,5	17,2	14,1	8,59	5,28	2,95
Siła potrzebna do sterowania pod pełnym obciążeniem		daN	19	21	28,5	32,5	35,5	40,5	40	45
Długość korpusu	V	mm	106	128	142	158	175	158	183	195
Szerokość korpusu	B	mm	108	130	150	170	185	220	255	355
Odstęp od haka do lewej strony	S ₁	mm	68	75	76	80	88	80	90	95
Odstęp między punktami podwieszenia min	E _{min}	mm	280	280	330	360	385	510	615	810
Szerokość wewnętrzna haka ładunkowego	W	mm	18	20	25	30	33	36	43	44
Szerokość gardzieli haka	G	mm	20	22	26	29	35	37	43	47
Długość ogniwa łańcucha		mm	12	15	19,1	21,2	24	21,2	27	27
Szerokość ogniwa łańcucha		mm	4	5	6,3	7,1	8	7,1	9	9
Waga łańcucha nośnego		kg/m	0,36	0,55	0,87	1,12	1,4	1,12	1,77	1,77
Zabezpieczenie przeciążeniowe			brak	brak	brak	brak	brak	brak	brak	brak
Wysokość podnoszenia max	H _{max}	m	3	3	3	3	3	3	3	3
Nr katalogowy			261107	261108	261109	261110	261111	261112	261113	261114
Zabezpieczenie przeciążeniowe			brak	brak	brak	brak	brak	brak	brak	brak
Wysokość podnoszenia max	H _{max}	m	6	6	6	6	6	6	6	6
Nr katalogowy			261116	261117	261118	261119	261120	261121	261122	261123
Zabezpieczenie przeciążeniowe			-	sprzęgło ślizgowe	sprzęgło ślizgowe	sprzęgło ślizgowe	sprzęgło ślizgowe	sprzęgło ślizgowe	sprzęgło ślizgowe	sprzęgło ślizgowe
Wysokość podnoszenia max	H _{max}	m	-	3	3	3	3	3	3	3
Nr katalogowy			-	396425	396426	396427	396428	396429	396430	396431
Zabezpieczenie przeciążeniowe			-	sprzęgło ślizgowe	sprzęgło ślizgowe	sprzęgło ślizgowe	sprzęgło ślizgowe	sprzęgło ślizgowe	sprzęgło ślizgowe	sprzęgło ślizgowe
Wysokość podnoszenia max	H _{max}	m	-	6	6	6	6	6	6	6
Nr katalogowy			-	396432	396433	396434	396435	396436	396437	396438

- **Materiał korpusu: stal lakierowana proszkowo**
- **Nośność: od 0,5 t do 5 t**

Dane techniczne

- **Współczynnik bezpieczeństwa: 4**
- **Norma:** wciągnik łańcuchowy: DIN EN 13157; łańcuch: DIN EN 818-7
- **Temperatura pracy:** -25°C do +40°C
- **Powierzchnia łańcucha:** ocynk i chromowanie na żółto

Opcje

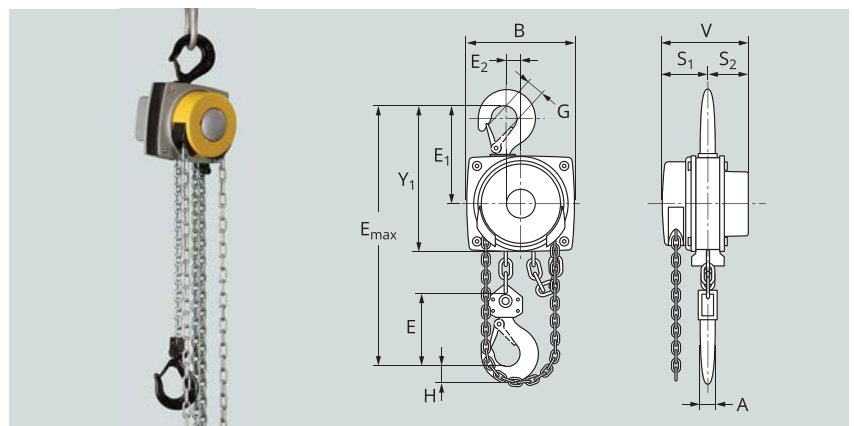
- Inne wysokości wciągowe; ze sprzęgłem ślizgowym; z pojemnikiem na łańcuch; wykonanie w wersji antykorozyjnej; wykonanie w wersji przeciwwybuchowej

Wciągnik łańcuchowy sterowany łańcuchem 360°

Wciągnik łańcuchowy z obudową ze stali do okazjonalnego i częstego stosowania od 0,5 t do 5,0 t.

Dzięki zamkniętemu prowadzeniu łańcucha jest on odporny na wilgoć oraz kurz.

Obrotowe prowadzenie łańcucha umożliwia pracę we wszystkich pozycjach, także w wąskich przestrzeniach.



Nośność		kg	500	1000	2000	3000	5000
Ilość ciągów	AS	szt.	1	1	1	1	2
Posuw przy przewinięciu 1m łańcucha sterującego		mm	33,33	20,41	14,09	11,49	5,75
Siła potrzebna do sterowania pod pełnym obciążeniem		daN	21	30	32	38	34
Długość korpusu	V	mm	139	167	194	219	219
Szerokość korpusu	B	mm	148	175	203	250	250
Odstęp między korpusem a punktem podwieszenia	Y ₁	mm	206	242	283	335	352
Odstęp od haka do lewej strony	S ₁	mm	61	70	83	95	95
Odstęp między punktami podwieszenia max	E _{max}	mm	300	335	395	520	640
Odstęp między punktami podwieszenia haka	E	mm	110	125	156	178	285
Grubość haka	A	mm	14	19	22	30	37
Szerokość gardzieli haka	G	mm	24	29	35	40	47
Wysokość podstawy haka	H	mm	17	22	30	38	45
Odstęp między osią obrotu a punktem podwieszenia 1	E ₁	mm	139	164	192	225	242
Odstęp między osią obrotu a punktem podwieszenia 2	E ₂	mm	24	24	31	34	21
Wysokość podnoszenia max	H _{max}	m	3	3	3	3	3
Nr katalogowy			169228	169229	169230	169231	169232
Wysokość podnoszenia max	H _{max}	m	6	6	6	6	6
Nr katalogowy			238991	238992	238993	238994	238995

- ▶ **Materiał korpusu: stal lakierowana proszkowo**
- ▶ **Nośność: od 0,5 t do 5 t**

Dane techniczne

- ▶ **Współczynnik bezpieczeństwa: 4**
- ▶ **Norma: DIN EN 13157**
- ▶ **Temperatura pracy: -25°C do +40°C**
- ▶ **Powierzchnia łańcucha:** ocynk i chromowanie na żółto

Opcje

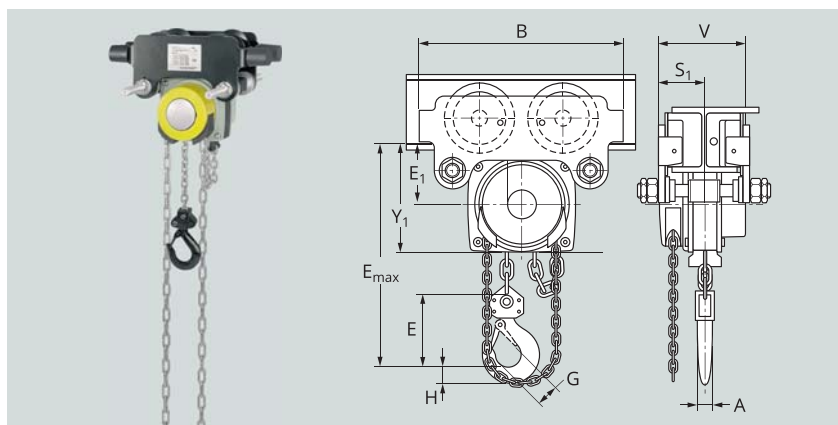
- ▶ Inne wysokości podnoszenia na zapytanie; ze sprzęgłem ślizgowym; z pojemnikiem na łańcuch; wykonanie w wersji antykorozyjnej; wykonanie w wersji przeciwybuchowej; bez odbojników – dostępne opcjonalnie

Wciągarka łańcuchowa sterowana łańcuchem 360° ze zintegrowanym wózkiem jezdny

Wciągarka łańcuchowa z obudową ze stali do okazjonalnego i częstego stosowania od 0,5 t do 5,0 t.

Dzięki zamkniętemu prowadzeniu łańcucha jest on odporny na wilgoć oraz kurz.

Obrotowe prowadzenie łańcucha umożliwia pracę we wszystkich pozycjach, także w wąskich przestrzeniach.



Nośność		kg	500	1000	2000	3000	5000
Ilość ciągów	AS	szt.	1	1	1	1	2
Posuw przy przewinięciu 1m łańcucha sterującego		mm	33,33	20,41	14	11,49	5,75
Siła potrzebna do sterowania pod pełnym obciążeniem		daN	20,6	29,4	31,4	37,3	33,3
Odstęp między punktami podwieszenia min	E_{min}	mm	245	272	323	382	550
Grubość haka	A	mm	14	19	22	30	37
Szerokość gardzieli haka	G	mm	24	29	35	40	47
Wysokość podstawy haka	H	mm	17	22	30	38	45
Do teownika o szerokości min		mm	50	50	58	74	98
Do teownika o szerokości max		mm	180	180	180	180	180
Wysokość podnoszenia max	H_{max}	m	3	3	3	3	3
Nr katalogowy			161263	161264	161265	161266	161267
Wysokość podnoszenia max	H_{max}	m	6	6	6	6	6
Nr katalogowy			238997	238998	238999	239000	239001

- ▶ **Materiał korpusu:** stal nierdzewna
- ▶ **Nośność:** od 0,5 t do 1 t

Dane techniczne

- ▶ **Współczynnik bezpieczeństwa:** 4
- ▶ **Norma:** wciągnik łańcuchowy: DIN EN 13157;
łańcuch: DIN EN 818-7
- ▶ **Temperatura pracy:** -20°C do +40°C

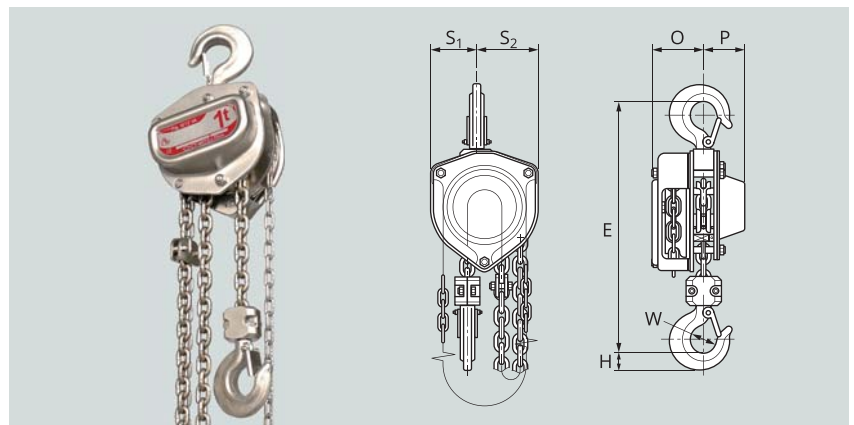
Opcje

- ▶ Inne wysokości wciągowe; ze sprzęgłem ślizgowym

Wciągnik łańcuchowy sterowany łańcuchem ze stali nierdzewnej

Wciągnik łańcuchowy z obudową ze stali nierdzewnej do specjalnych zastosowań od 0,5 t do 1,0 t.

Wykonanie ze stali nierdzewnej umożliwia wykorzystanie wciągnika w różnych warunkach, także podczas ekstremalnej wilgotności powietrza do 90%.



Nośność		kg	500	1000
Ilość ciągów	AS	szt.	1	1
Posuw przy przewinięciu 1m łańcucha sterującego		mm	25,33	18,5
Siła potrzebna do sterowania pod pełnym obciążeniem		daN	18	24
Odstęp od haka do lewej strony	S ₁	mm	65	82,5
Odstęp od haka do prawej strony	S ₂	mm	85	110,5
Odstęp od punktu podwieszenia do lewej strony	O	mm	84,5	91,8
Odstęp od punktu podwieszenia do prawej strony	P	mm	62	72,8
Odstęp między punktami podwieszenia min	E _{min}	mm	355	425
Szerokość wewnętrzna haka ładunkowego	W	mm	38	46
Wysokość podstawy haka	H	mm	27	32
Długość ogniwa łańcucha		mm	19,1	23
Szerokość ogniwa łańcucha		mm	6,3	7,9
Waga łańcucha nośnego		kg/m	0,86	1,4
Wysokość podnoszenia max	H _{max}	m	3	3

Nr katalogowy

311499

311501