

- ▶ Odpowiedni do napinania łańcuchów
- ▶ Materiał korpusu: stal lakierowana proszkowo
- ▶ Nośność: od 0,25 t do 9 t

Dane techniczne

- ▶ **Współczynnik bezpieczeństwa:** 4
- ▶ **Norma:** wciągarkę łańcuchową: DIN EN 13157; łańcuch: DIN EN 818-7
- ▶ **Temperatura pracy:** -25°C do +40°C; poza tym zakresem następuje redukcja nośności

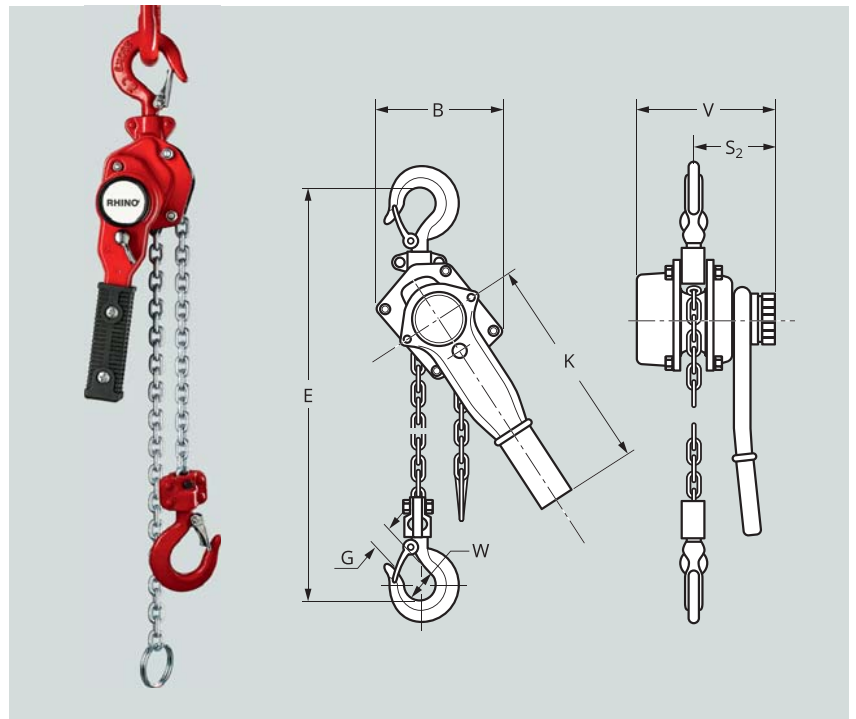
Opcje

- ▶ Inne wysokości wciągowe; ze sprzęgłem ślizgowym

RHINO Wciągarka łańcuchowa sterowana dźwignią

Wciągarka łańcuchowa do zastosowań o średniej częstotliwości i ładunków o masie od 0,25 t do 9 t.

Idealny stosunek jakości do ceny – funkcjonalność gwarantowana przez PFEIFER.



Nośność		kg	250	500	1000	1500	3000	6000	9000
Ilość ciągów		szt.	1	1	1	1	1	2	3
Siła nacisku pod pełnym obciążeniem		daN	11,5	24,8	29,5	31,5	36	37	38
Długość korpusu	V	mm	100	150	165	186	208	208	208
Szerokość korpusu	B	mm	86	118	138	145	198	230	338
Odstęp od haka do prawej strony	S ₂	mm	71	90	100	112	120	120	120
Odstęp między punktami podwieszenia min	E _{min}	mm	235	310	350	400	520	640	730
Szerokość wewnętrzna haka ładunkowego	W	mm	18	20	25	30	36	43	44
Szerokość gardzieli haka	G	mm	20	22	26	29	37	43	47
Długość dźwigni	K	mm	168	253	273	378	418	418	418
Długość ogniwa łańcucha		mm	12	15	18	21,2	28	28	28
Szerokość ogniwa łańcucha		mm	4	5	6	7,1	10	10	10
Waga łańcucha nośnego		kg/m	0,36	0,55	0,78	1,12	2,25	2,25	2,25
Zabezpieczenie przeciążeniowe			brak	brak	brak	brak	brak	brak	brak
Wysokość podnoszenia max	H _{max}	m	1,5	1,5	1,5	1,5	1,5	1,5	1,5
Nr katalogowy			303020	261143	261145	261146	261147	261148	261149
Zabezpieczenie przeciążeniowe			brak	brak	brak	brak	brak	brak	brak
Wysokość podnoszenia max	H _{max}	m	3	3	3	3	3	3	3
Nr katalogowy			303019	261152	261154	261155	261156	261157	261158
Zabezpieczenie przeciążeniowe			-	sprzęgło ślizgowe	sprzęgło ślizgowe	sprzęgło ślizgowe	sprzęgło ślizgowe	sprzęgło ślizgowe	sprzęgło ślizgowe
Wysokość podnoszenia max	H _{max}	m	-	1,5	1,5	1,5	1,5	1,5	1,5
Nr katalogowy			-	396331	396332	396333	396335	396336	396337
Zabezpieczenie przeciążeniowe			-	sprzęgło ślizgowe	sprzęgło ślizgowe	sprzęgło ślizgowe	sprzęgło ślizgowe	sprzęgło ślizgowe	sprzęgło ślizgowe
Wysokość podnoszenia max	H _{max}	m	-	3	3	3	3	3	3
Nr katalogowy			-	396338	396339	396340	396343	396344	396345

- ▶ Odpowiedni do napinania łańcuchów
- ▶ Innowacyjny uchwyt dźwigni
- ▶ Materiał korpusu: aluminium
- ▶ Nośność: od 0,75 t do 3 t

Dane techniczne

- ▶ **Współczynnik bezpieczeństwa:** 4
- ▶ **Norma:** wciągark łańcuchowy: DIN EN 13157; łańcuch: DIN EN 818-7
- ▶ **Temperatura pracy:** -10°C do +50°C

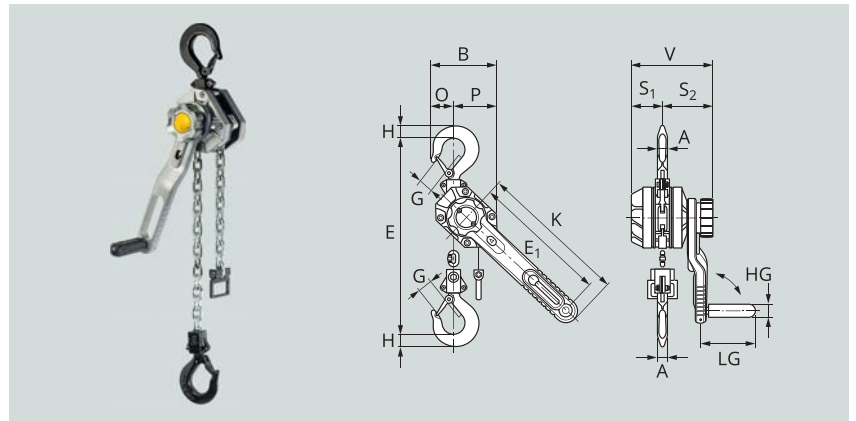
Opcje

- ▶ Inne wysokości wciągowe; ze sprzęgłem ślizgowym; z hakiem do mocowania

Wciągark łańcuchowy ERGO SPEED – ze składanym uchwytem na dźwigni

Wciągark łańcuchowy z aluminiową obudową do częstego stosowania od 0,75 t do 3 t.

Innowacyjny, ergonomiczny i wyjątkowy – ze składanym uchwytem do efektywnej pracy.



Nośność		kg	750	1500	3000
Ilość ciągów		szt.	1	1	1
Wysokość podnoszenia na ruch dźwignią		mm	27,2	21,7	20,1
Siła nacisku pod pełnym obciążeniem		daN	21	26	40
Długość korpusu	V	mm	161	179	207
Szerokość korpusu	B	mm	121	147	180
Odstęp od haka do lewej strony	S ₁	mm	56	69	86
Odstęp od haka do prawej strony	S ₂	mm	105	110	121
Odstęp od punktu podwieszenia do lewej strony haka	O	mm	40	51	57
Odstęp od punktu podwieszenia do prawej strony korpusu	P	mm	81	96	123
Odstęp między punktami podwieszenia min	E _{min}	mm	320	375	445
Grubość haka	A	mm	18	21	28
Szerokość gardzieli haka	G	mm	27	31	40
Wysokość podstawy haka	H	mm	20	26	37
Długość dźwigni	K	mm	327	327	377
Długość uchwytu	LG	mm	120	120	120
Średnica uchwytu	HG	mm	30	30	30
Odstęp między punktami obrotu	E ₁	mm	300	300	350
Długość ogniwa łańcucha		mm	17	21	28
Szerokość ogniwa łańcucha		mm	5,6	7,1	10
Waga łańcucha nośnego		kg/m	0,7	0,9	1,4
Wysokość podnoszenia max	H _{max}	m	1,5	1,5	1,5
Nr katalogowy			286739	286740	286741
Wysokość podnoszenia max	H _{max}	m	3	3	3
Nr katalogowy			286742	286743	286744

- ▶ **Materiał korpusu:** odlew
- ▶ **Nośność:** od 0,7 t do 10 t

Dane techniczne

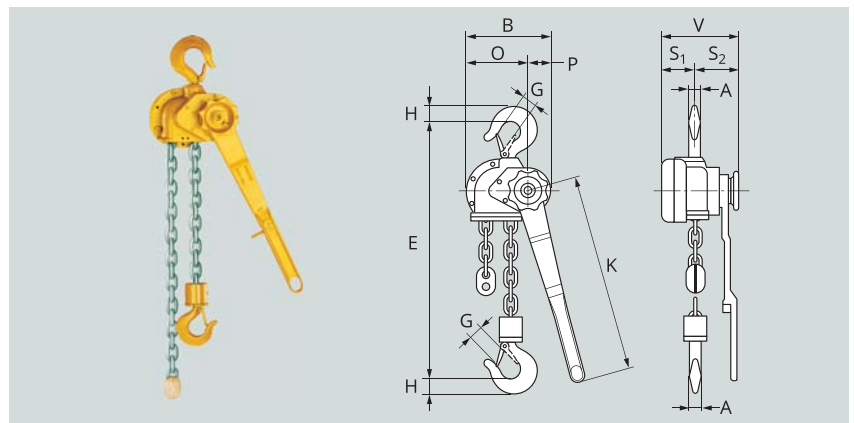
- ▶ **Współczynnik bezpieczeństwa:** 4
- ▶ **Norma:** wciągnik łańcuchowy: DIN EN 13157; łańcuch: DIN EN 818-7
- ▶ **Temperatura pracy:** -10°C do +50°C; poza tym zakresem następuje redukcja nośności; w temperaturze <0°C należy 2-3 razy podnieść i opuścić mały ładunek, aby sprawdzić, czy hamulce nie są pokryte lodem

Opcje

- ▶ Inne wysokości wciągowe; ze sprzęgłem ślizgowym; z łańcuchem o obwodzie zamkniętym; z łańcuchem rolkowym

Wciągnik łańcuchowy sterowany dźwignią P85

Wciągnik łańcuchowy P85 z odlewu do ekstremalnych zastosowań. Dzięki zamkniętemu prowadzeniu łańcucha jest on odporny na wilgoć oraz kurz. Samohamujący, płaski gwint hamulca chroni przed wibracjami i drganiami.



Nośność		kg	750	1500	3000	6000	10000
Ilość ciągów	AS	szt.	1	1	1	2	3
Wysokość podnoszenia na ruch dźwigni		mm	111	45	33	17	11
Siła nacisku pod pełnym obciążeniem		daN	38	31	40	42	37
Długość korpusu	V	mm	142	171	179	218	218
Szerokość korpusu	B	mm	112	189	197	197	305
Odstęp od haka do lewej strony	S ₁	mm	39	72	76	76	76
Odstęp od haka do prawej strony	S ₂	mm	103	99	103	142	142
Odstęp między punktami podwieszenia min	E _{min}	mm	322	389	403	532	805
Grubość haka	A	mm	15	20	25	40	40
Szerokość gardzieli haka	G	mm	27	30	34	46	54
Wysokość podstawy haka	H	mm	21	27	35	48	61
Długość dźwigni	K	mm	443	443	570	570	570
Wysokość podnoszenia max	H _{max}	m	1,5	1,5	1,5	1,5	1,5
Nr katalogowy			238982	115085	171526	183550	238983
Wysokość podnoszenia max	H _{max}	m	3	3	3	3	3
Nr katalogowy			238984	238985	238986	238987	238988

- ▶ **Materiał korpusu: aluminium**
- ▶ **Nośność: od 0,75 t do 3 t**

Dane techniczne

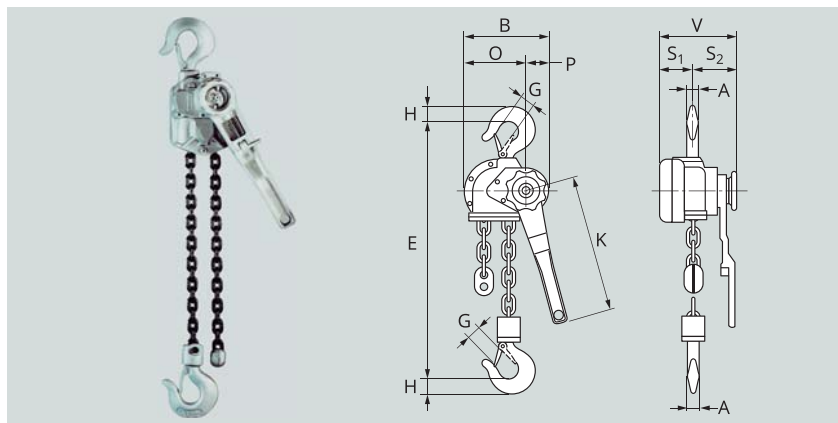
- ▶ **Współczynnik bezpieczeństwa: 4**
- ▶ **Norma:** wciągnik łańcuchowy: DIN EN 13157; łańcuch: DIN EN 818-7
- ▶ **Temperatura pracy:** -10°C do +50°C; poza tym zakresem następuje redukcja nośności; w temperaturze <0°C należy 2-3 razy podnieść i opuścić mały ładunek, aby sprawdzić, czy hamulce nie są pokryte lodem

Opcje

- ▶ Inne wysokości wciągowe; ze sprzęgłem ślizgowym

Wciągnik łańcuchowy sterowany dźwignią AL

Wciągnik łańcuchowy z aluminiową obudową zarówno do okazjonalnych, jak i częstych zastosowań. Umożliwia prostą, szybką i dokładną obsługę dzięki niewielkiej wadze własnej, optymalnemu przełożeniu siły dźwigni oraz precyzyjnemu napędowi. Dzięki zamkniętemu prowadzeniu łańcucha jest on odporny na wilgoć oraz kurz.



Nośność		kg	750	1000	1500	3000
Ilość ciągów	AS	szt.	1	1	1	1
Wysokość podnoszenia na ruch dźwignią		mm	30,8	30,8	16,4	14,8
Siła nacisku pod pełnym obciążeniem		daN	16,8	22,4	18,7	28
Długość korpusu	V	mm	154	154	177	212
Szerokość korpusu	B	mm	106	109	138	168
Odstęp od haka do lewej strony	S ₁	mm	49	49	74	94
Odstęp od haka do prawej strony	S ₂	mm	105	105	103	118
Odstęp między punktami podwieszenia min	E _{min}	mm	315	325	380	455
Grubość haka	A	mm	14	16	20	24
Szerokość gardzieli haka	G	mm	22	23	26	33
Wysokość podstawy haka	H	mm	20	23	27	36
Długość dźwigni	K	mm	300	300	300	400
Wysokość podnoszenia max	H _{max}	m	1,5	1,5	1,5	1,5
Nr katalogowy			115136	115139	115142	115147
Wysokość podnoszenia max	H _{max}	m	3	3	3	3
Nr katalogowy			238978	238979	227284	210758

- ▶ Odpowiedni do napinania łańcuchów
- ▶ Materiał korpusu: stal lakierowana proszkowo
- ▶ Nośność: od 0,8 t do 9 t

Dane techniczne

- ▶ **Współczynnik bezpieczeństwa:** 4
- ▶ **Norma:** wciągnik łańcuchowy: DIN EN 13157; łańcuch: DIN EN 818-7
- ▶ **Temperatura pracy:** -40°C do +60°C

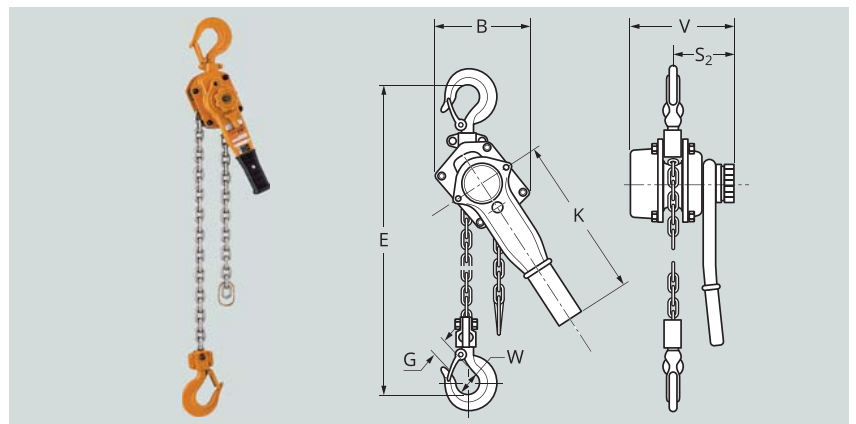
Opcje

- ▶ Inne wysokości wciągowe; ze sprzęgłem ślizgowym; ze wskaźnikiem przeciążenia dzięki zginanej ręczce; ze wskaźnikiem przeciążenia za pomocą sygnału optycznego; z hakiem do mocowania; z klemą; bez funkcji biegu wolnego; zamek blokujący łańcuch

Wciągnik łańcuchowy sterowany dźwignią LB

Wciągnik łańcuchowy ze stalową obudową zarówno do okazjonalnego, jak i częstego stosowania od 0,8 t do 9 t. Umożliwia prostą, szybką i dokładną obsługę dzięki niewielkiej wadze własnej, optymalnemu przełożeniu siły dźwigni oraz precyzyjnemu napędowi.

Wytrzymała obudowa chroni przed korozją.



Nośność		kg	800	1000	1600	2500	3200	6300	9000
Ilość ciągów	AS	szt.	1	1	1	1	1	2	3
Siła nacisku pod pełnym obciążeniem		daN	28,4	35,3	33,3	36,3	36,3	37,2	38,2
Długość korpusu	V	mm	114	114	159	173	190	190	190
Szerokość korpusu	B	mm	119	119	126	150	159	217	304
Odstęp od haka do prawej strony	S ₂	mm	97	97	100	102	112	112	112
Odstęp między punktami podwieszenia min	E _{min}	mm	280	300	335	375	395	540	680
Szerokość wewnętrzna haka ładunkowego	W	mm	14	15	19	21	24,5	34	41,5
Szerokość gardzieli haka	G	mm	23,5	29	32	36,5	39	50	72,5
Długość dźwigni	K	mm	245	245	265	265	415	415	415
Długość ogniwa łańcucha		mm	15,7	15,7	19,9	24,6	28	28	28
Szerokość ogniwa łańcucha		mm	5,6	5,6	7,1	8,8	10	10	10
Wysokość podnoszenia max	H _{max}	m	1,5	1,5	1,5	1,5	1,5	1,5	1,5
Nr katalogowy			256103	256104	256105	256106	256107	256108	256109
Wysokość podnoszenia max	H _{max}	m	3	3	3	3	3	3	3
Nr katalogowy			256110	256111	256112	256113	256114	256115	256116



Pojemnik na łańcuch do wciągników

Średnica całkowita	D	mm	200
Wysokość pojemnika	HS	mm	380
Nr katalogowy	285442		