



Krętlik PFEIFER fundamenty specjalne

Nowy krętlik PFEIFER dzięki zaprojektowanemu współczynnikowi bezpieczeństwa 5:1 zapewnia bezpieczne użytkowanie przy wszystkich pracach związanych z podnoszeniem i przemieszczeniem ładunków. Dzięki obustronnym widlastym zakończeniom można go w bardzo prosty i elastyczny sposób łączyć z liną.

Charakterystyka krętlika PFEIFER

Trzpienie znajdują się poniżej krawędzi krętlika dzięki czemu nie są uszkodzane w trakcie pracy. Dzięki współczynnikowi bezpieczeństwa 5:1 mogą być używane do podnoszenia, zgodnie z Dyrektywą Maszynowa 2006/42/WE.

Umieszczenie centralne gniazda mocującego zapewnia wysoką wytrzymałość

Dodatkowo sam krętlik znajduje się w wytrzymałej i poręcznej skrzyni

Obustronne widlaste złącza pozwalają na większe możliwości montażu

Temperatura pracy do $-40\text{ }^{\circ}\text{C}$

Zaprojektowany przez PFEIFER „made in Germany”



Krętlik przeznaczony do prac związanych z fundamentami specjalnymi

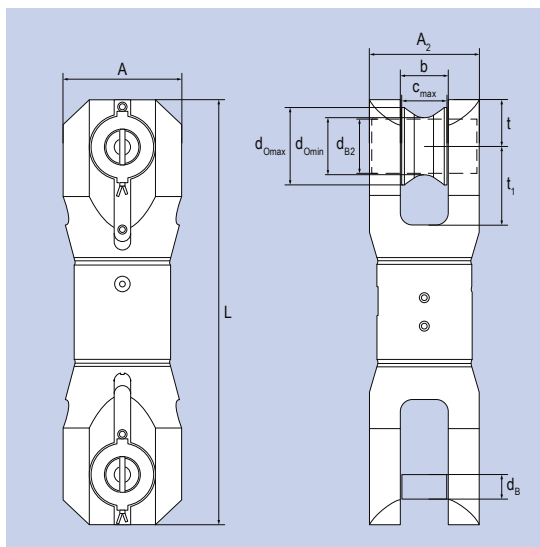
Krętlik 20B



Materiał	Stal
Materiał trzpienia	Stal ulepszana cieplnie
Powierzchnia trzpienia	ACC
Materiał krętlika	Stal ulepszana cieplnie (odporność do -40 °C)
Powierzchnia krętlika	ACC
Zabezpieczenie antykorozyjne	cynkowanie

Zastosowanie

Nieodkrętne liny okragłospłotkowe



Zakaz używania lin odkrętnych lub odpornych na rotację z obrotowym punktem mocującym np. krętlikiem
Końce liny muszą być każdorazowo zabezpieczone przed rotacją

Nie przestrzeganie powyższego może prowadzić do uszkodzenia, liny ciężkich obrażeń ciała lub śmierci.

Numer części	NG	A	A ₂	b	dB	dB ₂	dO _{min}	dO _{max}	L	t	t ₁	c max	WLL	Waga
		mm	mm	mm	mm	mm	mm	mm	mm	mm	mm	mm	kN	kg
462683	35	185	173	77	57	81	92	125	667	75	118	75	343,2	87,1