



Płytki kotwiące APL

Mocowanie elementów stalowych do betonu

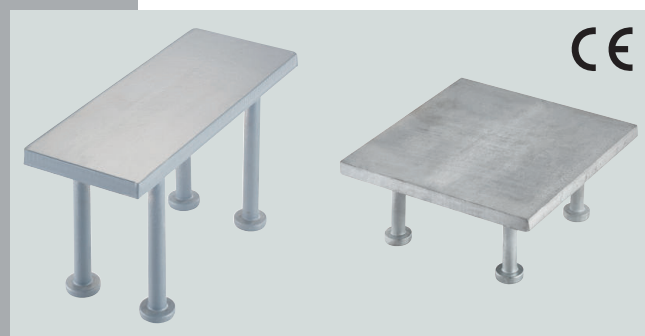
PFEIFER

Dostępne „od ręki” typowe elementy oraz rozwiązania niestandardowe



Zalety stosowania

- Bezpłatne oprogramowanie do wymiarowania (Köco StudCalc-Pro)
- Profesjonalne doradztwo i pomoc w doborze
- Typowe elementy dostępne na magazynie
- Niestandardowe elementy na zamówienie
- Otwory do mocowania w szalunku



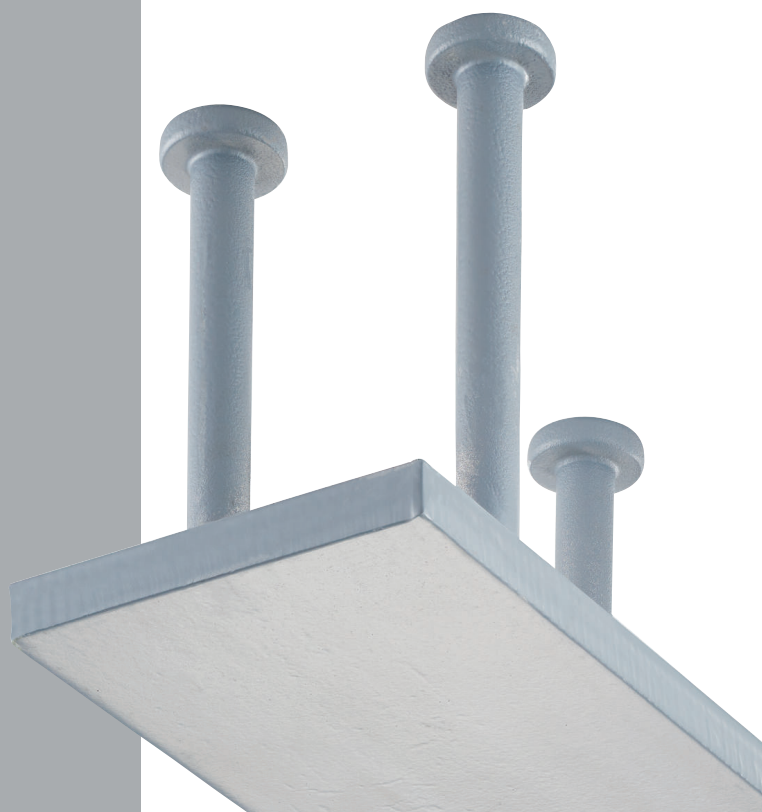
Pewność stosowania

- Trzpienie z Europejską Oceną Techniczną (ETA-03/0039)
- Produkcja z certyfikatem ISO 9001
- Certyfikat spawalniczy zgodny z EN 1090-2
- Deklaracja Właściwości Użytkowych i oznakowanie CE
- Możliwość przeprowadzenia testów ultradźwiękowych oraz prób w zakresie klas jakości Z



Różnorodność wariantów

- Wersje ocynkowane, z powłoką malarską lub czarne
- Standardowe wymiary płytek oraz głębokości kotwienia
- Formularz do wyceny i zamówień typów niestandardowych



Płytki kotwiące APL



PFEIFER

Zamocowania
Płytki kotwiące

Płytki kotwiące składają się z blachy stalowej oraz przypawanych do niej trzpieni. Płytki umieszczane są w elemencie betonowym i służą do mocowania momentu stalowego.

Trzpień z główką służy natomiast do zakotwienia. Po zamontowaniu, blacha stalowa licuje z powierzchnią betonu. Do wbudowanej płytki stalowej możliwe jest spawanie zewnętrznego elementu stalowego.

Materiały:

Płytki: stal S355 lub S460 czarna (-), z powłoką malarską (p) lub ocynkowana ogniowo (tzn)

Trzpień kotwiący: stal czarna (-/p) lub ocynkowana ogniowo (tzn)

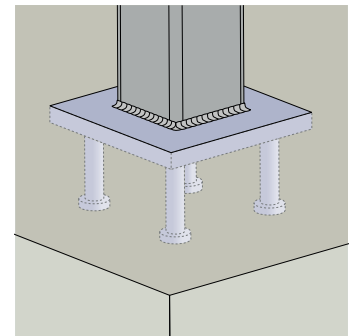
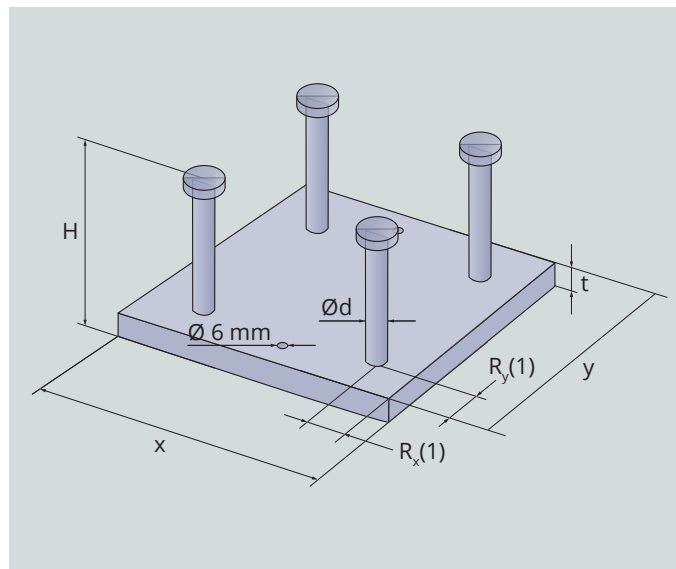


Tabela 1: Płytki kotwiące APL

Typ	x [mm]	y [mm]	t [mm]	H [mm]	R _x (1) [mm]	R _y (1) [mm]	Ød [mm]	Ciężar [kg/szt.]
APL 50x100x8-58-2x13-S355/S460-p/tzn	100	50	8	58	15	25	13	0,46
APL 50x100x8-83-2x13-S355/S460-p/tzn	100	50	8	83	15	25	13	0,52
APL 50x100x8-108-2x13-S355/S460-p/tzn	100	50	8	108	15	25	13	0,62
APL 100x100x8-58-4x13-S355/S460-p/tzn	100	100	8	58	15	15	13	0,94
APL 100x100x8-83-4x13-S355/S460-p/tzn	100	100	8	83	15	15	13	1,04
APL 100x100x8-108-4x13-S355/S460-p/tzn	100	100	8	108	15	15	13	1,25
APL 100x150x10-60-4x13-S355/S460-p/tzn	150	100	10	60	15	30	13	1,49
APL 100x150x10-85-4x13-S355/S460-p/tzn	150	100	10	85	15	30	13	1,59
APL 100x150x10-110-4x13-S355/S460-p/tzn	150	100	10	110	15	30	13	1,80
APL 100x200x12-62-4x13-S355/S460-p/tzn	200	100	12	62	15	40	13	2,19
APL 100x200x12-87-4x13-S355/S460-p/tzn	200	100	12	87	15	40	13	2,30
APL 100x200x12-112-4x13-S355/S460-p/tzn	200	100	12	112	15	40	13	2,51
APL 100x200x12-162-4x13-S355/S460-p/tzn	200	100	12	162	15	40	13	2,71
APL 120x300x15-165-4x16-S355/S460-p/tzn	300	120	15	165	20	60	16	5,36
APL 150x150x10-60-4x13-S355/S460-p/tzn	150	150	10	60	30	30	13	2,08
APL 150x150x10-85-4x13-S355/S460-p/tzn	150	150	10	85	30	30	13	2,18
APL 150x150x10-110-4x13-S355/S460-p/tzn	150	150	10	110	30	30	13	2,39
APL 150x150x12-162-4x13-S355/S460-p/tzn	150	150	12	162	30	30	13	2,95
APL 200x200x12-62-4x13-S355/S460-p/tzn	200	200	12	62	40	40	13	4,08
APL 200x200x12-87-4x13-S355/S460-p/tzn	200	200	12	87	40	40	13	4,18
APL 200x200x12-112-4x13-S355/S460-p/tzn	200	200	12	112	40	40	13	4,39
APL 200x200x12-162-4x16-S355/S460-p/tzn	200	200	12	162	40	40	16	4,89
APL 200x300x15-165-4x16-S355/S460-p/tzn	300	200	15	165	40	60	16	8,18
APL 250x250x15-165-4x16-S355/S460-p/tzn	250	250	15	165	40	40	16	8,48
APL 300x300x15-165-4x16-S355/S460-p/tzn	300	300	15	165	60	60	16	11,72

JORDAHL & PFEIFER
Technika Budowlana Sp. z o.o.
ul. Wrocławska 68
55-330 Krępiec k/Wrocławia
tel. +48 71 30 23 300
sekretariat@pfeifer.pl
www.jordahl-pfeifer.pl

PFEIFER

05.20 | 431542 PL